

## Tillykke med din nye Daalderop kaffemaskine

25 / 40 / 80 og / 110 kops

Maskinen fungerer efter det såkaldte perkolatorsystem og er meget enkel at betjene.

### Monteringsvejledning:

Maskinen tilsluttes 220 Volt.

Vandpåfyldning: manuelt, brug evt. en forlænget vandhane.

80 og 110 kops har også direkte vandtilførsel.

### Betjeningsvejledning:

1. Kom vand i beholderen – min. halvt fuld.
2. Kom papirfilter og kaffe i metalfilteret, ca. 4 – 5 gr. pr. kop.
3. Sæt filter og stigerør på plads, låget sættes på.
4. Tænd kontakten.
5. Når grøn lampe lyser, er kaffen færdig.

### Rengøring:

Maskinen skal ikke afkalkes, men kræver jævnlig rengøring, ca. 1 gang om ugen eller efter behov. **Det er specielt vigtigt, at kogehullet holdes rent.** Brug den vedlagte stålsvamp og skurepulver. Den mørke farve, som kan sætte sig på indersiden, fjernes let med ”Rens Let” svamp, evt. lidt klorin. Skyl grundigt efter. Stigerøret renses med vedlagte rensbørste.

### Fejl:

#### Maskinen virker ikke hvis:

- Stigerøret ikke sidder lige over kogehullet.
- Stigerør og kogehul ikke er rengjort.
- Overhedningskontakt i bunden er påvirket ved tryk eller aut. slået fra.
- Overhedningskontakt slår fra, hvis kogehullet ikke er rent, det er her vandet varmes op og der vil sætte sig snavs og kalk. Rens hullet. Hvis det ikke hjælper, ring da.
- Er kaffemaskinen utæt ved hanen, strammes møtrikken indv. i maskinen.

\*\*\*\*\* Garanti for Daalderop Produkter er 2 år fra fakturadato på de elektriske dele.

Professionel 25 P



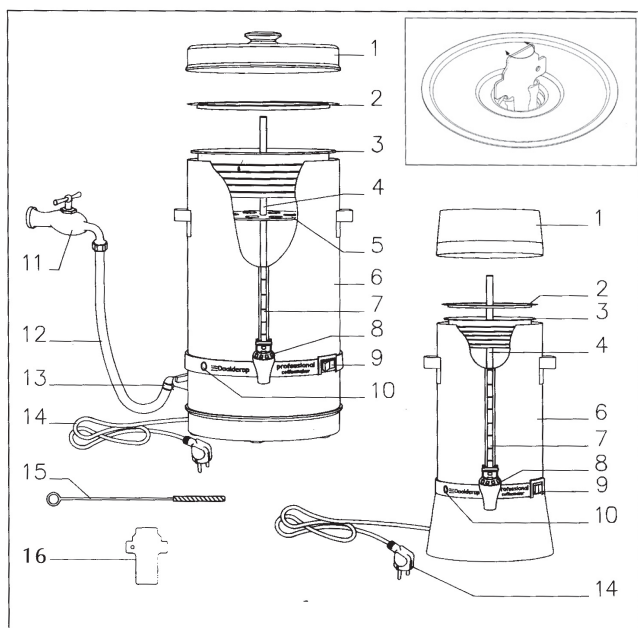
Professionel 40 P



Professionel 80 PVW



Professionel 110 PVW



		25 p	40 p	80 pvw	110 pvw
1.	Låg	*	*	*	*
2.	Filterlåg	*	*	*	*
3.	Filter kurv	*	*	*	*
4.	Stigerør	*	*	*	*
5.	Rist			*	*
6.	Beholder	*	*	*	*
7.	Måleglas	*	*	*	*
8.	Aftapningshane	*	*	*	*
9.	tænd/sluk kontakt	*	*	*	*
10.	Grøn lampe	*	*	*	*
11.	Vandhane 3/4"				*
12.	Vandtilslutning 3/4"			*	*
13.	Påfyldningshane			*	*
14.	Ledning med stik	*	*	*	*
15.	Børste til Stigerør	*	*	*	*
16.	Skraber til kogehullet	*	*	*	*

**Import - Salg - Service - Finn Balleby**

DK 5500 Middelfart - Tlf. 64 41 64 29 - Fax 64 41 52 50 - salg@finn-balleby.dk - www.finn-balleby.dk